

# 第22回全国中学生都道府県対抗野球大会 in 伊豆 大会概要(案)

2024年8月19日 現在

- 1 目的 「明日の日本を担うグローバルな青少年を育てる」という教育視点より、
  - ① 野球競技を通じた青少年の健全な育成
  - ② 中学生の身体の成長段階を考慮し高校野球へのスムーズな移行
  - ③ 開催地の地域活性化への寄与 を目的とする。
- 2 会期 2024(令和6)年11月2日(土)～4日(月祝) 予備日11月5日(火)  
※試合日程はトーナメント表の通り
- 3 会場 「伊豆志太スタジアム」 静岡県伊豆市下白岩1434  
「伊東市宮かどの球場」 静岡県伊東市鎌田1281-12
- 4 主催主管 一般財団法人日本中学生野球連盟
- 5 共催 沼津市 熱海市 三島市 伊東市 伊豆市 伊豆の国市 清水町
- 6 特別後援 一般財団法人全日本野球協会(B F J)  
公益財団法人日本野球連盟(J A B A)  
公益財団法人全日本軟式野球連盟(J S B B)  
静岡県東部地域スポーツ産業振興協議会(E-S p o)  
全国中学生都道府県対抗野球大会応援議員連盟  
日本中学生野球連盟後援会・応援団の会
- 7 後援 スポーツ庁 静岡県 沼津市教育委員会 三島市教育委員会  
熱海市教育委員会 伊東市教育委員会 伊豆市教育委員会  
伊豆の国市教育委員会 清水町教育委員会 NHK 全国新聞社事業協議会  
株式会社共同通信社 読売新聞社 静岡新聞社・静岡放送
- 8 協力 静岡県野球連盟 日本大学国際関係学部硬式野球部  
株式会社J T B ヒューマンアカデミー株式会社 三島信用金庫  
伊豆箱根鉄道株式会社 一般財団法人デジタルスマートシティ推進財団
- 9 協賛 シダックス株式会社(特別協賛) ナガセケンコー株式会社

## 10 大会本部

- (1) 会期中：「ホテルワイナリーヒル」内 静岡県伊豆市下白岩1434  
担当：梅沢 直充  
TEL：090-6543-0427

- (2) 会期前、会期後：「一般財団法人日本中学生野球連盟」内  
東京都千代田区紀尾井町4-1 ニューオータニビジネスコート10F  
TEL：03-3221-5072 携帯：090-6543-0427(梅沢携帯)

- 11 出場資格 日本国内の中学校に在籍する生徒で、当連盟都道府県支部の定める方法により選抜、編成され、ブロックで出場権を得たチームとする。

## 12 チーム編成 (ブロック代表選考、本戦とも同様とする。)

- (1) チームスタッフ 5名以内

<内訳> 団長(引率責任者)1名 監督1名 コーチ2名以内 マネージャー1名  
(役職の兼任可。団長・監督・コーチは成人のみ。マネージャーは中学生でも可。)

- (2) 選手(中学生) 20名以内

投手の負担軽減の観点から、投手ができる選手を多く登録すること。なお、選抜チームではなく学校部活動などの単独チームでの参加の場合は、ブロック内の他チームから2名を上限として投手に限り補強を認める(選手数は20名以内に収めること)。

## 13 ブロック出場枠

以下の通りとする。ブロック代表選考については、各ブロック理事の管轄のもとに執り行う。

	北海道	東北	関東	北信越	東海	近畿	中国	四国	九州沖縄	合計
出場枠	1	2	3	2	2	2	1	1	2	16

## 14 競技規則

- (1) 2024年公認野球規則および別に定める大会特別規則による。  
(2) 使用球はM号ボール(赤ライン加工)とする。

- 15 競技方法 優勝戦と特別戦を実施する。優勝戦一回戦敗退チームは特別戦に出場する。  
全試合トーナメント方式とし、各試合は7回戦とする。  
細則は大会特別規則に定める。

- 16 組合せ 抽選は主催者による責任代理抽選とし、抽選結果は日本中学生野球連盟HPに掲載する。

17 監督・主将会議 11月1日(金) 16:00～16:30

出場チームの監督並びに主将は、ユニフォーム着用の上、必ず参加する。なお、やむを得ず欠席する場合は代理出席を認める。

会場：シャトーT.S

静岡県伊豆市下白岩1433-27 (ホテルワイナリーヒルより車約3分)

TEL 0558-83-5111

18 開会式 11月1日(金) 16:30～17:00

監督・主将会議に出席した2名が参加する。

式次第は確定次第、チームに通知する。

会場：シャトーT.S

(同上)

19 出場手続

(1) チーム代表者に送付する所定の様式で作成し、代表決定後速やかに下記のメールアドレスに送信する。

(2) 申込先

一般財団法人日本中学生野球連盟 大会事務局 担当：梅沢 直充 携帯：090-6543-0427 MAIL：entry@jjbf.jp (大会出場手続専用メールアドレス) TEL：03-3221-5072 HP：http://www.jjbf.jp/
---

20 宿泊等

(1) 「宿泊等手配要項」を別に定める。大会期間中の宿泊、昼食(お弁当)等については、適切な危機管理対応に期するため、必ず指定の業者を通じて申し込むこと。

(2) 申込は「宿泊等手配要項」を確認の上、代表決定後速やかに申し込む。

株式会社JTB スポーツマーケティング事業部 スポーツ営業第二課 第22回全国中学生都道府県対抗野球大会デスク 担当：田中 住所：〒163-0454 東京都新宿区西新宿2-1-1 新宿三井ビルディング54階 TEL：03-5909-8676 MAIL：jjbf@jtb.com 営業時間：9:30～17:30 (土日・祝日は休業日)
---

21 大会出場費 1チームあたり30,000円、参加登録選手1人あたり2,000円を、来場時に大会本部に納入する。

22 交通費補助 出場チームに、大会本部が定めた金額を交通費の一部として補助する。  
金額や振込期日については、大会本部より出場チームに連絡する。

23 試合のインターネット等によるLIVE配信

優勝戦、特別戦の全22試合の中継映像を、大会特設サイトにてインターネットLIVE配信を行う。

(スマートフォン・タブレット端末・PCにて視聴可能)。

詳細については大会特設サイト <https://jjbf-bbt.jp> を参照。

24 個人情報の取り扱い

大会の主催者は、個人情報保護に関する法令を遵守し、提供された個人情報について適正に取り扱う。本大会における事務連絡、プログラム制作、連盟公認サイト及び同SNSへの掲載、インターネット及び衛星放送による試合の動画配信、報道関係機関への提供、宿泊施設への提供、記録や賞の発表、行政機関等からの問い合わせへの対応、その他大会運営に必要な範囲に使用するものとし、大会参加者はこれに同意するものとする。

25 その他

(1) 大会参加者は期間中の万が一の傷害に備え、スポーツ安全保険等に事前に参加する。  
また、各自、保険証のコピーを必ず持参する。

(2) 車イスでご来場の方、障害者手帳をお持ちの方は、大会本部にお声掛けください。  
なお、状況によっては特別な対応がとれない場合がありますので、予めご了承ください。

【お問い合わせ先】

一般財団法人日本中学生野球連盟 事務局 梅沢 直充

TEL : 03-3221-5072

携帯 : 090-6543-0427

MAIL : umezawa@jjbf.jp

HP : <http://www.jjbf.jp/>

## 【表彰】(案)

2024年5月1日 現在

### [ 優 勝 チ ー ム ]

文部科学大臣杯・富士山杯(静岡県知事賞)・優勝旗・優勝盾・賞状・優勝記念メダルを授与する。

- ① 文部科学大臣杯(文部科学省) 持ち回り
- ② 富士山杯(静岡県知事賞) 持ち回り
- ③ 優勝旗(日本中学生野球連盟) 持ち回り
- ④ 優勝盾(日本野球連盟)
- ⑤ 賞状(文部科学省、静岡県、日本中学生野球連盟、日本野球連盟、NHK、読売新聞社)
- ⑥ メダル(優勝記念の金メダル 選手、団長、監督、コーチ、マネージャーの25名以内)

### [ 準 優 勝 チ ー ム ]

準優勝杯・準優勝盾・賞状・準優勝記念メダルを授与する。

- ① 準優勝杯(日本中学生野球連盟)
- ② 準優勝盾(日本野球連盟)
- ③ 賞状(日本中学生野球連盟、日本野球連盟、NHK、読売新聞社)
- ④ メダル(準優勝記念の銀メダル 選手、団長、監督、コーチ、マネージャーの25名以内)

### [ 3位チーム(2チーム) ]

日本中学生野球連盟から賞状・盾を授与する。

### [ 参 加 賞 ]

参加者の全員に参加賞を授与する。

### [ 志太 勤賞・山本英一郎賞 ]

大会で活躍した選手に授与する。

※志太勤・・・日本中学生野球連盟会長。中学生時代は軟式野球、静岡県立韮山高校進学後に硬式野球部に入部、投手。甲子園を目指し猛練習に励んでいたが、高校2年生のときに肩・肘を故障し野球を断念。夢を野球からビジネスに切り替え、シダックスを創業。そして2001年、「高校時代の辛い思いを、今の子どもたちに経験してほしい」という強い想いのもと、当連盟を創設した。志太勤賞は、第18回(2018年)大会より、大会で活躍した選手1名(選考)に贈呈される賞として制定された。

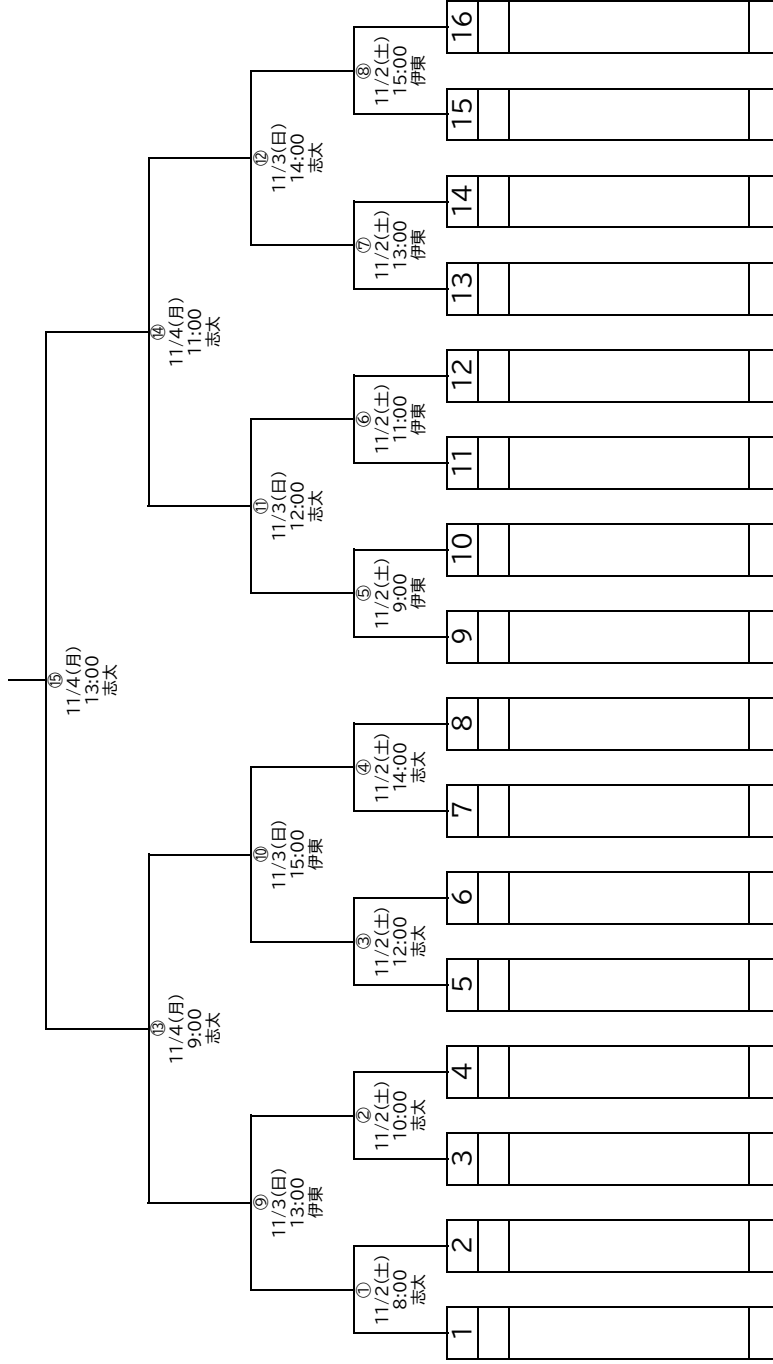
※山本英一郎・・・全日本アマチュア野球連盟会長、日本野球連盟会長などアマ球界の要職を歴任。野球の国際化に尽力し、志太勤・当連盟会長とともに世界への普及に多大な貢献をした。1997年、野球殿堂入り。2006年5月没。享年87歳。山本英一郎賞は、氏の功績を讃え、第6回(2006年)大会より、大会で活躍した選手1名(選考)に贈呈される賞として制定された。

# 第22回 全国中学生都道府県対抗野球大会in伊豆 トーナメント表 (案)

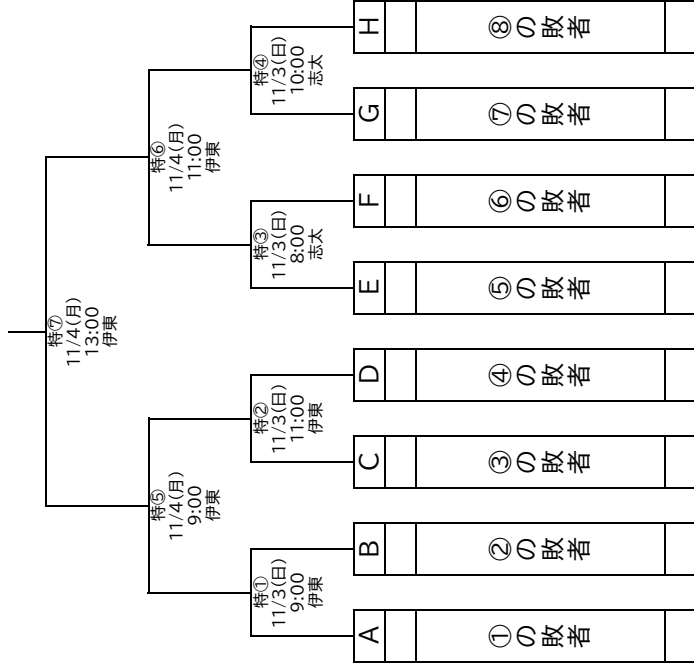
【監督・主将会議】 11月1日(金)16:00 シャトー-T.S  
 【開会式】(監督・主将のみ) 同 16:30 シャトー-T.S  
 【会期】 11月2日(土)～11月4日(月祝)  
 【予備日】 11月5日(火)  
 【球場】 伊豆志太スタジアム・伊東かどの球場  
 【表彰・閉会式】(決勝進出チームのみ) 決勝戦終了後

2024年8月2日版

## 【優勝戦】



## 【特別戦】



# 第22回全国中学生都道府県対抗野球大会 in伊豆 【大会役員】(案)

2024年8月7日現在

- 大会最高顧問・鈴木康友 静岡県知事
- 大会特別顧問・二階俊博 衆議院議員
- ・平田竹男 早稲田大学スポーツ科学学術院 教授
- ・山中正竹 (一財)全日本野球協会(B F J) 会長
- ・山口宏 (公財)全日本軟式野球連盟(J S B B) 会長
- 大会顧問・頼重秀一 沼津市市長
- ・齊藤栄 熱海市市長
- ・豊岡武士 三島市市長
- ・小野達也 伊東市市長
- ・菊地豊 伊豆市市長
- ・山下正行 伊豆の国市市長
- ・関義弘 清水町町長
- 大会特別参与・奥村篤 沼津市教育委員会 教育長
- ・水野秀司 熱海市教育委員会 教育長
- ・小塚英幸 三島市教育委員会 教育長
- ・高橋雄幸 伊東市教育委員会 教育長
- ・鈴木洋一 伊豆市教育委員会 教育長
- ・菊池之利 伊豆の国市教育委員会 教育長
- ・朝倉和也 清水町教育委員会 教育長
- 大会参与・青山茂 静岡県東部地域スポーツ産業振興協議会(E-Spo) 会長
- ・土屋俊博 (一財)日本中学生野球連盟 顧問  
前・三島市議会議員
- ・後勝 (一財)日本中学生野球連盟 顧問  
(公財)日本野球連盟(J A B A) 参与
- ・小山克仁 アジア野球連盟(B F A) 審判長  
(一財)全日本野球協会(B F J) 国際事業委員会 副委員長
- 応援議員連盟・沼津市 熱海市 三島市 伊東市 伊豆市 伊豆の国市 清水町  
7市町の市町議会議員有志
- 会長・大房正治 前・三島市議会議員

## 第22回全国中学生都道府県対抗野球大会 in伊豆 【大会役員】(案)

2024年8月7日現在

大会名誉会長	・清野 智	(公財)日本野球連盟(JABA)会長
大会名誉副会長	・王 貞治	福岡ソフトバンクホークス株式会社 取締役会長 (一財)世界少年野球推進財団 理事長
	・中川 秀直	元・衆議院議員 (一財)日本中学生野球連盟「応援団の会」会長
大会会長 (兼)大会実行委員長	・志太 勤	(一財)日本中学生野球連盟 会長 シダックス株式会社 ファウンダー 最高顧問
大会副会長 (兼)大会実行副委員長	・志太 勤一	(一財)日本中学生野球連盟 副会長 シダックス株式会社 代表取締役会長兼社長
	・戸野 谷宏	(一財)静岡県野球連盟 会長
大会理事 (兼)競技委員長	・近藤 義男	(一財)日本中学生野球連盟 専務理事
大会理事	・河野 真人	(一財)日本中学生野球連盟 理事 元・伊豆の国市教育委員会 教育長
	・谷田部 和彦	(一財)日本中学生野球連盟 理事 (公財)日本野球連盟(JABA) 専務理事
	・若松 正雄	(一財)日本中学生野球連盟 理事
	・保永 茂樹	(一財)日本中学生野球連盟 理事
	・猪又 伸哉	(一財)日本中学生野球連盟 北海道ブロック長
	・下川 恵司	(一財)日本中学生野球連盟 東北ブロック長 岩手県中学生野球連盟 理事長
	・沼田 芳行	(一財)日本中学生野球連盟 関東ブロック長 埼玉県中学生野球連盟 会長
	・佐藤 勉	(一財)日本中学生野球連盟 北信越ブロック長
	・森山 正実	(一財)日本中学生野球連盟 東海ブロック長 愛知県中学生軟式野球連盟 理事長
	・河内 剛	(一財)日本中学生野球連盟 近畿ブロック長
	・松前 優	(一財)日本中学生野球連盟 中国ブロック長
	・久保田 真	(一財)日本中学生野球連盟 四国ブロック長 愛媛県中学生野球連盟 理事長
	・元主 浩一	(一財)日本中学生野球連盟 九州・沖縄ブロック長 福岡市教育委員会
	・土屋 好史	(一財)日本中学生野球連盟 ブロック理事 日本中体連軟式野球競技部 専門委員長
	・安野 重幸	(一財)日本中学生野球連盟 ブロック理事 山形県少年野球協議会 事務局長
	・井上 俊夫	(一財)日本中学生野球連盟 ブロック理事
大会理事 (兼)大会事務局長	・梅沢 直充	(一財)日本中学生野球連盟 理事 事務局長



## 第22回全国中学生都道府県対抗野球大会 in伊豆 【大会実行委員】

2024年8月7日現在

- 実行委員長・志太 勤 (一財)日本中学生野球連盟 会長
- 実行副委員長・志太 勤 一 (一財)日本中学生野球連盟 副会長
- ・戸野谷 宏 (一財)静岡県野球連盟 会長
- 競技委員長・近藤 義男 (一財)日本中学生野球連盟 専務理事
- 競技委員・新井 孝育 (一財)日本中学生野球連盟 評議員
- ・田山 慶彦 岩手県KB野球連盟 事務局
- ・小杉 功吉 埼玉県中学生野球連盟 顧問
- ・郡司 匡宏 埼玉県中学生野球連盟 専務理事
- ・靄山 信二 千葉県中学生野球連盟 理事長
- 審判委員長・加藤 廣美 静岡県野球連盟 審判委員長
- 審判副委員長・梶原 範彰 静岡県野球連盟 審判副委員長(東部)
- ・八木 隆之 静岡県野球連盟 審判副委員長(中部)
- ・鈴木 雅美 静岡県野球連盟 審判副委員長(西部)
- 静岡県野球連盟 (調整中)  
審判 団
- 競技補助・協力:日本大学国際関係学部硬式野球部
- 宿泊輸送手配・協力:株式会社JTB 田中 悠貴
- 映像制作・協力:ヒューマンアカデミー株式会社 静岡新聞社・静岡放送  
(中継動画配信)
- アナウンス・(調整中)
- 情報・メディア室・協力:(一財)デジタルスマートシティ推進財団  
(大会特設サイト・SNS) 落合 正和 石田 博之
- 大会事務局・梅沢 直充 星野 大 栗田 実

## 【競技上の注意事項】

2024年8月7日現在  
一般財団法人日本中学生野球連盟

円滑な大会運営を実現するために、事前にチーム内で必ず共有の上、徹底をお願いいたします。

### 1 試合当日の到着時間について

監督に引率されたチームは、試合開始予定時刻の1時間前までに会場に到着し、その旨を大会本部（以下、本部）に申し出る。試合開始予定時刻になってもチームが会場に到着せず、何ら連絡がない場合には棄権とみなす。交通事情等やむを得ない理由で遅延した場合は、本部で対応を協議する。天候による試合実施の可否については、各チームに本部より連絡するので独自の判断をしない。

### 2 メンバー交換、次試合チームの準備について

- (1) 第1試合のメンバー交換及び攻守決定は、第1試合は試合開始予定時刻の40分前まで、第2試合以降は前の試合の4回終了までとする。各チームの監督及び主将は、本部から配布されたメンバー交換用紙（複写式）を持参し本部に提出する。攻守決定はじゃんけんにて行う。
- (2) 試合間隔は20分間を目安としているが、準備が整い次第、ゲームを開始する。
- (3) 次試合の両チームの先発バッテリーはメンバー交換後、ダブルヘッダーの待機チームの先発バッテリーは試合開始から1時間経過後にブルペンを使用することができる。

### 3 ベンチ入りメンバーの服装・装備品等について

- (1) ユニフォームの着用が乱れた状態では競技に支障をきたし、また怪我につながるので、着こなしについてはチームスタッフが指導を徹底する。
- (2) チーム内において、ユニフォーム上下、帽子、アンダーシャツ、ストッキング、ベルト、スパイク等すべて同一のもので統一する。ただし、連合チームや特別な事情等ある場合には、事前に本部に申し出て承諾を得る。
- (3) 監督は背番号30、コーチは28もしくは29をつけたユニフォームを着用する。
- (4) 団長・マネージャーは、その立場に相応しい服装もしくは背番号のないユニフォームを着用する。
- (5) サングラスを着用できるのは守備中の野手のみとし、試合前（メンバー交換時）に本部及び審判員に申し出て許可を得たものに限り認める。また帽子にサングラスをかける行為を禁止する。
- (6) ベンチ内でのメガホン使用は、監督に限る。
- (7) 捕手（ブルペン捕手含む）はマスク、レガーズ、ヘルメット、プロテクター、セフティーカップ、スロートガードを装備する。
- (8) 打者・走者・ベースコーチ・ネクストバッタースボックス内の次打者・ボールパーソン・バットパーソンはヘルメットを必ず着用。シートノックの補助員も同様とする。
- (9) マスコットバット、バットリング、鉄棒等、試合で使用しないものの会場への持込を禁止する。
- (10) テーピングは投手の指先は禁止、その他については審判員の判断に従う。

#### 4 ベンチについて

- (1) ベンチは、組み合わせ表の若番のチームを1塁側とする。ただし、1チームが2試合続けて行う場合は、便宜上ベンチの入れ替えをしないことがあるので本部の指示に従う。
- (2) 試合終了後は速やかにベンチを空ける。
- (3) ハイタッチ等を求めるために、ベンチの外に出てはいけない。

#### 5 試合前のウォームアップ・シートノックについて

- (1) 登録メンバー(団長・監督・コーチ・マネージャー・選手)と補助員3名のみとする。
- (2) ウォームアップをグラウンド内で行う場合は、外野を使用する。
- (3) 球場内ではフリーBT、ハーフBT、ロングティーなどの打撃練習は禁止する(第一試合のチームが外野で行っているケースが見受けられるが、一切禁止)。但し、トスBTは可。
- (4) シートノックは後攻より行い5分以内とする。但し、状況によって短縮、省略することもある
- (5) 補助員の服装は、選手と同じユニフォームを原則とする。また、シートノック中はヘルメットを着用する。
- (6) ノッカーは選手と同じユニフォームを着用する。

#### 6 試合進行上の注意事項について

- (1) 攻守交代は全力疾走で行い、先頭打者とベースコーチはすみやかに所定の位置に着く。
- (2) 打者はみだりに打者席を外さない。監督やコーチのサインは打者席から見る。
- (3) 無用のタイムは慎み、試合進行に協力する。

#### 7 応援について

次の禁止事項を守る。団長及び監督は、責任を持って事前に指導する。

- (1) 紙吹雪、紙テープ、個人名の入った幟(のぼり)などの使用。
- (2) 「野次」など相手に不利になるような言動。
- (3) 応援席のゴミの放置(施設管理者の指示に従い、チームが責任をもって処理する)。
- (4) 鳴り物(太鼓やラッパなどの楽器)を使用する応援。

## 【大会特別規定】

2024年8月7日現在  
一般財団法人日本中学生野球連盟

### 1 使用できるバットについて

軟式用、硬式用、ローバウンドボール用の金属又は木製バットを使用する。

複合バットやカーボン素材(炭素繊維強化プラスチック)などの高性能高反発バットは、大会の開催目的の一つである「高校野球へのスムーズな移行」の観点から、全国大会における使用は不可とする。ただし、地方大会についてはその主催者の定める規定に従う。

### 2 イニングおよび試合時間の制限について

イニングは7回まで、もしくは試合時間100分を超過した場合は新しいイニングに入らない。ただし、試合は5回終了をもって成立する。

<例1> A 200 000 | 2  
B 010 00# | #

→Aチームがリードした状態で、6回表終了時点で100分を超過している場合は、6回裏は行い、7回には進まない。

<例2> A 200 000 | 2  
B 010 002x | 3x

→Aチームがリードした状態で、6回裏攻撃中に100分を超過し、Bチームが逆転した場合は、その時点でゲームセットとする。

<例3> A 200 000 | 2  
B 012 00x | 3

→Bチームがリードした状態で、6回表終了時点で100分を超過している場合は、6回裏は行わない。

<例4> A 200 000 | 2  
B 012 00# | #

→Bチームがリードした状態で、6回裏攻撃中に100分を超過した場合は、その時点の打席完了後にゲームセットとする。

<例5> A 231 5# | #  
B 512 2# | #

→5回に入る前に100分を超過している場合は、5回終了（試合成立）まで行う。

ただし、著しい時間の経過など特別な事情がある場合は、大会の円滑な運営や選手健康等への配慮から5回を終了せずに試合成立とみなすこともありうる。

(注1) 100分の計測は本部の時計を基準とし、試合開始と同時に試合開始時刻をアナウンスする。試合途中で経過時間のアナウンスはしないので、チームにおいても経過時間には十分留意しながら試合に臨む。

(注2) 天候・ケガ等による中断があった場合は本部の判断によりロスタイムとし、試合時間には算入しない。

### 3 タイブレイク方式について

7回終了もしくは100分を越えた回の裏の攻撃が終了した時点で、両チームの得点が等しいとき、以降の回の攻撃は無死一・二塁の状態から1イニング行い、勝敗が決しない場合には以後継続打順でこれを繰り返す。

(1) 打者は、前回正規に打撃を完了した打者の次の打順（継続打順）の者とする。

(2) この場合の走者は、前項による打者の前の打順の者が一塁走者、一塁走者の前の打順の者が二塁走者となる。

(3) この場合の代打及び代走は認められる。

(4) リーグ戦形式で、失点数や得点数が順位決定に優先される条件とされている場合は、タイブレイク方式における得失点数は算入しない。

### 4 決勝戦の特例について

100分の試合時間制限は適用しない。

### 5 試合の中断について

天候等（降雨・雷・強風等）によって、試合の進行を中断することができる。

### 6 サスペンデッドゲームについて

暗黒や、降雨などの悪天候等の理由により、5回を終了しないで中止した場合、または5回を終了して両チームの得点が等しい場合は、サスペンデッドゲーム（一時停止試合）とし、翌日の第1試合に先だって続行試合を行う。

### 7 コールドゲームについて

(1) 暗黒や、降雨などの悪天候等の理由により、5回を終了して打ち切られた場合はコールドゲームとする。

(2) 得点差によるコールドゲームは、適用しない。

### 8 投手の投球数制限について

投手が1日に投球できる球数を100球までとする(タイブレイク方式も含める)。

ただし、投球数が100球に達した打者までは100球を超えて投球してもよい。

※本規定の6サスペンデッドゲームの適用により翌日に続行試合となった場合には、前日の投球数をリセットする。

### 9 守備側のタイムの回数制限について

(1) 監督またはコーチが投手のもとへ行ける回数は、7イニング中に三度以内とする。なお、タイブレイク方式は、1イニングに一度とする。

(2) 「監督またはコーチが投手のもとへ行く」との定義は、タイムを取るかボールデッド中にグラウンドに出て、ファウルラインを超えて投手または投手を含む野手が集まっている所で指示を与

える行動を示す。投手の方からファウルラインを超えて監督に指示を受けた場合や、伝令を使ったり捕手または他の野手に指示を与えて投手のもとへ行かせたりした場合も同様とする。これらはすべて審判員が判断する。

- (3) 公認野球規則5.10(d)【原注】（投手は1イニングに投手以外の守備に2度以上つくことは許されない。）と、公認野球規則5.10(l)(2)【原注】（1イニングに投手へのアドバイスのためにタイムが2回とられた場合は自動的に投手交代となる。）は適用しない。

#### 10 捕手または内野手が投手のもとへ行く制限について

- (1) 捕手または内野手が投手のもとへ行ける回数は、7イニング中に三度以内とする。なお、タイブレーク方式は、1イニングに一度とする。
- (2) 捕手または内野手が投手のもとへ行き、その後、その場に監督またはコーチが行けば、双方一度として数える。ただし投手交代の場合はその回数に含まない。
- (3) 集まることができるのは投手と捕手を含めた内野手、伝令、監督またはコーチのみとする。
- (4) これらのカウントは、すべて審判員が行う。

#### 11 攻撃側のタイムの回数制限について

攻撃側のタイムは、7イニング中に三度以内とする。なお、タイブレーク方式は、1イニングに一度とする。

#### 12 指名打者について

指名打者を使うことができる。規則適用上の例を下に示す。(公認野球規則5.11)

- (1) 投手以外に指名打者を使うことはできない。5.11(a)(1)
- 例：打撃が良い投手、打撃が弱い遊撃手がいた場合。投手を打順に入れて遊撃手の代わりに指名打者を打順に入れることはできない。
- (2) 試合開始の時点で指名打者を指名しない場合は、試合の途中から指名打者を使うことはできない。5.11(a)(3)
- (3) 指名打者の役割が消滅する場合。(その後、その試合では指名打者を使えない。)
- ・投手が他の守備位置につく。5.11(a)(8)
  - ・投手が指名打者の代打・代走をおこなう。5.11(a)(10)
  - ・指名打者が守備位置につく。5.11(a)(12)
  - ・他の守備位置の選手が投手になる。5.11(a)(14)
- (4) 投手に代わる打者を指名する義務はない。先発投手自身が打つ場合は、別々の2人として考えることができる。(いわゆる“大谷ルール”のこと。)この場合、監督は自分のチームの打順表に10人のプレーヤーを記載し、このプレーヤーにおいて、1つは先発投手、もう1つは指名打者として2度同じ名前を記載する。5.11(b)

13 臨時走者について

塁上の走者に事故が起きた場合に、審判員が必要と判断したときは、臨時代走の処置を行うことができる。打者が頭部へヒットバイピッチを受けたときには、その強弱を問わず臨時代走を適用する。臨時代走者は、投手を除く打順前位の者とする。

14 選手交代の申し出について

選手交代の申し出は監督が行う。

15 コーチスボックスについて

監督・コーチはコーチスボックスに立つことができる。ヘルメットを着用すること。

16 ルール上の疑義が生じた場合について

監督が審判員に当該事案につき1度の確認を求めることができるが、確認後の判定には従わなければならない。それでもなお争いがある場合には、円滑な競技進行及び大会運営を図るため、教育的観点に則り主催者が最終的に裁定を下すことがある。